

Rede Edisa para Automação de Bancos

Rolf Harm Hinrichs

EDISA - Eletrônica Digital S.A.

Distrito Industrial de Gravataí - BR290 - Km 22

94.000-GRAVATAÍ-RS

RESUMO

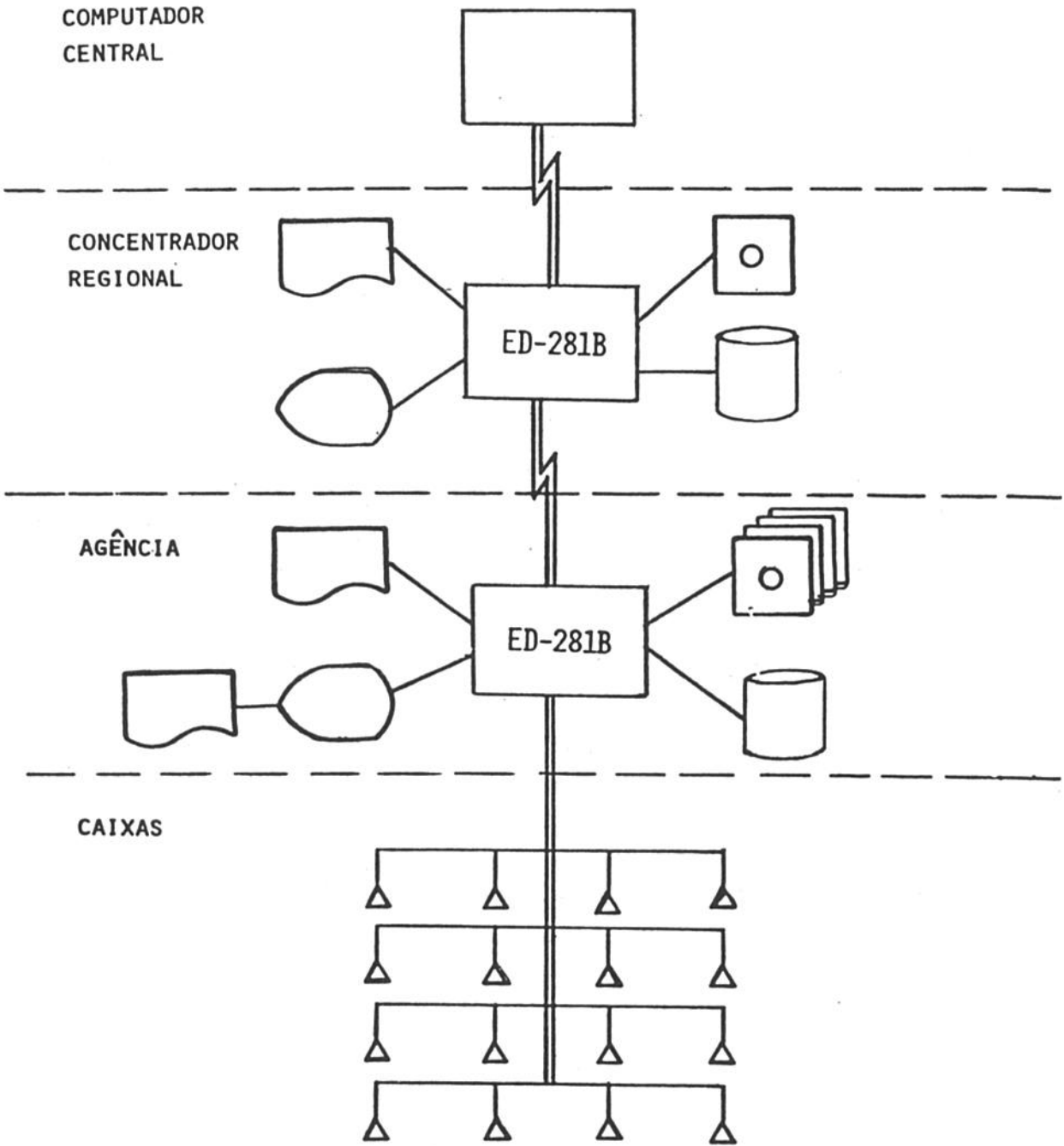
Este trabalho descreve a utilização de uma rede de micro e minicomputadores para automatizar os serviços de um banco.

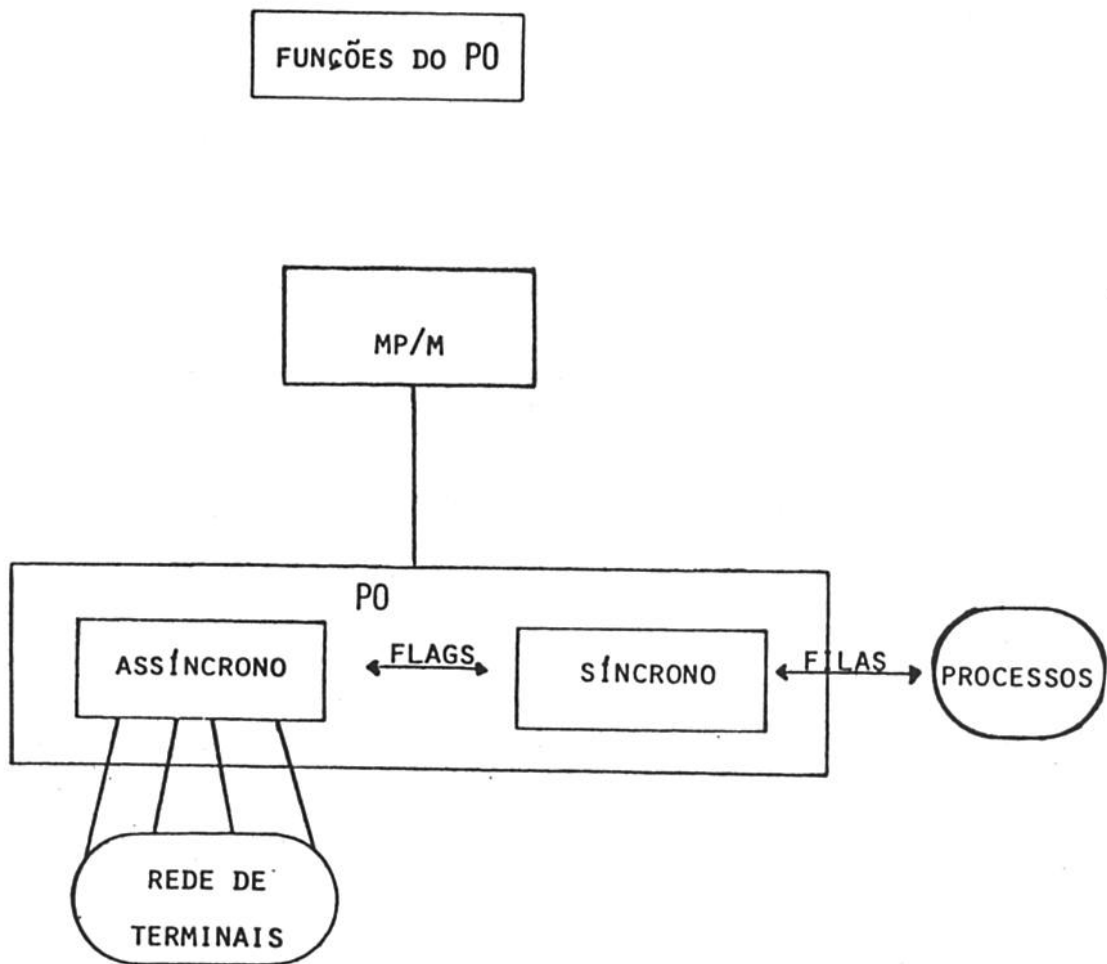
Inicialmente é descrito o histórico desta rede, e quais, os princípios objetivos que foram levados em conta na sua elaboração.

A seguir a rede física é apresentada, sob ponto de vista de equipamentos utilizados, topologia e aplicação. São descritos vários exemplos de transações que ocorrem entre os vários nodos da rede.

A implementação é descrita em maior detalhe: protocolo utilizado e como foi implementado nas diversas máquinas visando portabilidade e fácil manutenção. Também a adaptação de um sistema operacional a esta rede é apresentado.

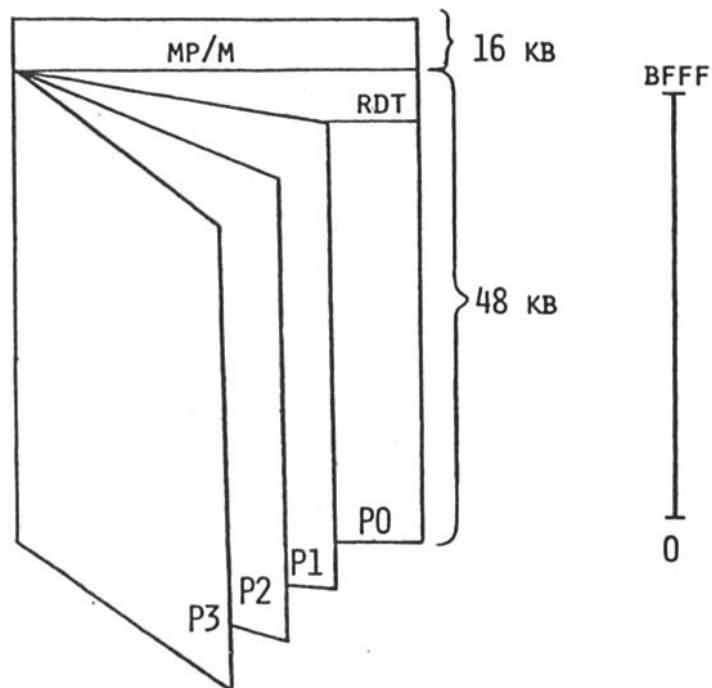
MODULARIDADE





- INTERFACE ENTRE O MP/M E UMA REDE DE TERMINAIS

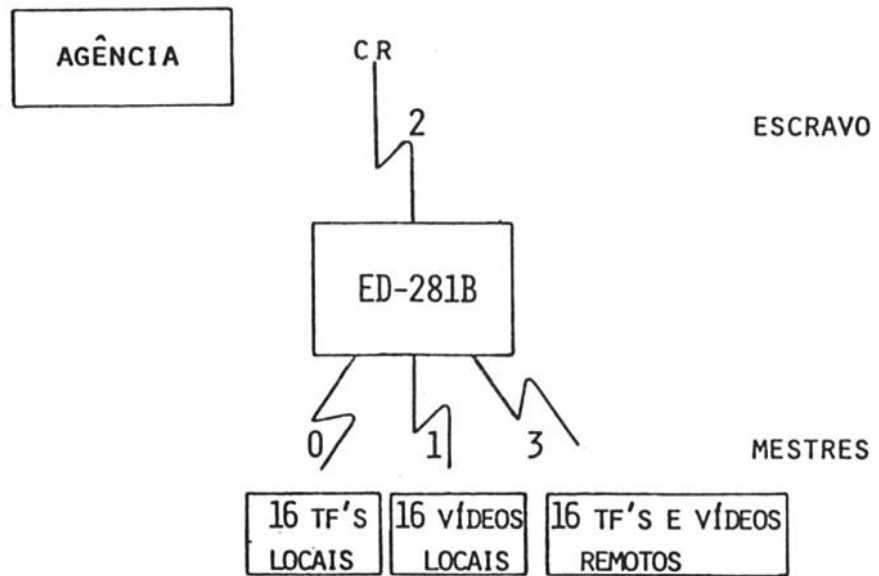
UTILIZAÇÃO DA MEMÓRIA



- P0: SEMPRE NO BANCO 0
- RDT: PROGRAMA DE DEPURAÇÃO
OCUPA SEGMENTO NO TOPO DO BANCO 0 (RDT.PRL)
- ENDEREÇAMENTO NO MP/M: ATÉ 64 KB (0000-FFFF)
- CARGA AUTOMÁTICA

CONTROLE DA COMUNICAÇÃO

CANAIS DE COMUNICAÇÃO



VELOCIDADES:

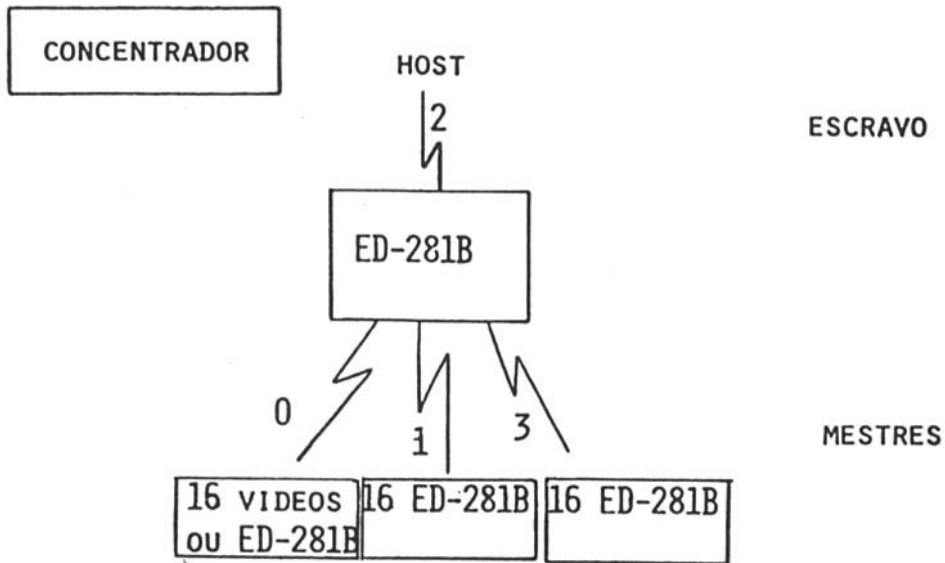
- CANAL 0 - 4800 BPS
 - CANAL 1 - 9600 BPS
 - CANAL 2 - 1200 BPS
 - CANAL 3 - 1200 BPS
- } RESTRIÇÃO DE LINHA
MODEM'S ASSÍNCRONOS

LIMITES

- TEÓRICO :16 TERMINAIS/CANAL MESTRE
- REAL; { ATÉ 16 TF'S
 { ATÉ 4 VÍDEOS
- IDEAL; { ATÉ 8 TF'S
 { 1 VÍDEO

CONTROLE DA COMUNICAÇÃO

CANAIS DE COMUNICAÇÃO



VELOCIDADES:

CANAL 0 }
CANAL 1 } 1200 BPS
CANAL 2 }
CANAL 3 }

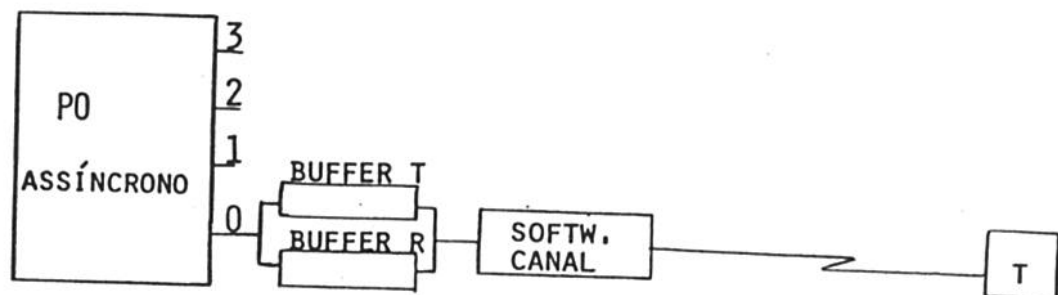
LIMITES:

TEÓRICO: ATÉ 16 AGÊNCIAS/CANAL MESTRE

REAL : ATÉ 15 AGÊNCIAS NO TOTAL E 1 VÍDEO

OBS: DEVE-SE BALANÇEAR O PORTE DAS AGÊNCIAS DE CADA CONCENTRADOR E O PORTE DAS AGÊNCIAS DE CADA CANAL.

CONTROLE DA COMUNICAÇÃO



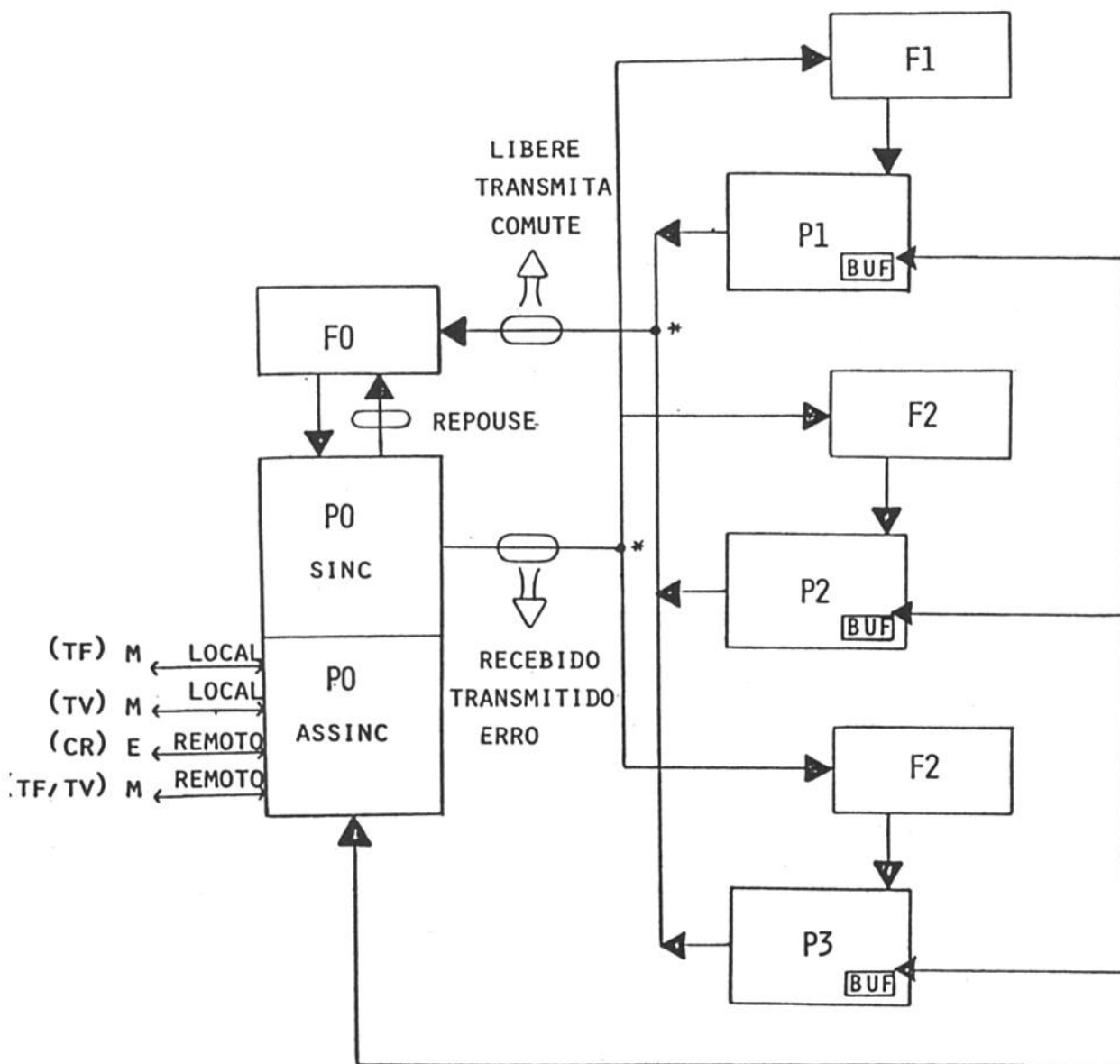
NA TRANSMISSÃO:

-PO RETIRA MENSAGEM DO BUFFER DO PROCESSO E COLOCA NO BUFFER DE TRANSMISSÃO DO CANAL.

NA RECEPÇÃO:

-PO RETIRA MENSAGEM DO BUFFER DE RECEPÇÃO DO CANAL E COLOCA NO BUFFER DO RESPECTIVO PROCESSO.

TRÁFEGO DE MENSAGENS



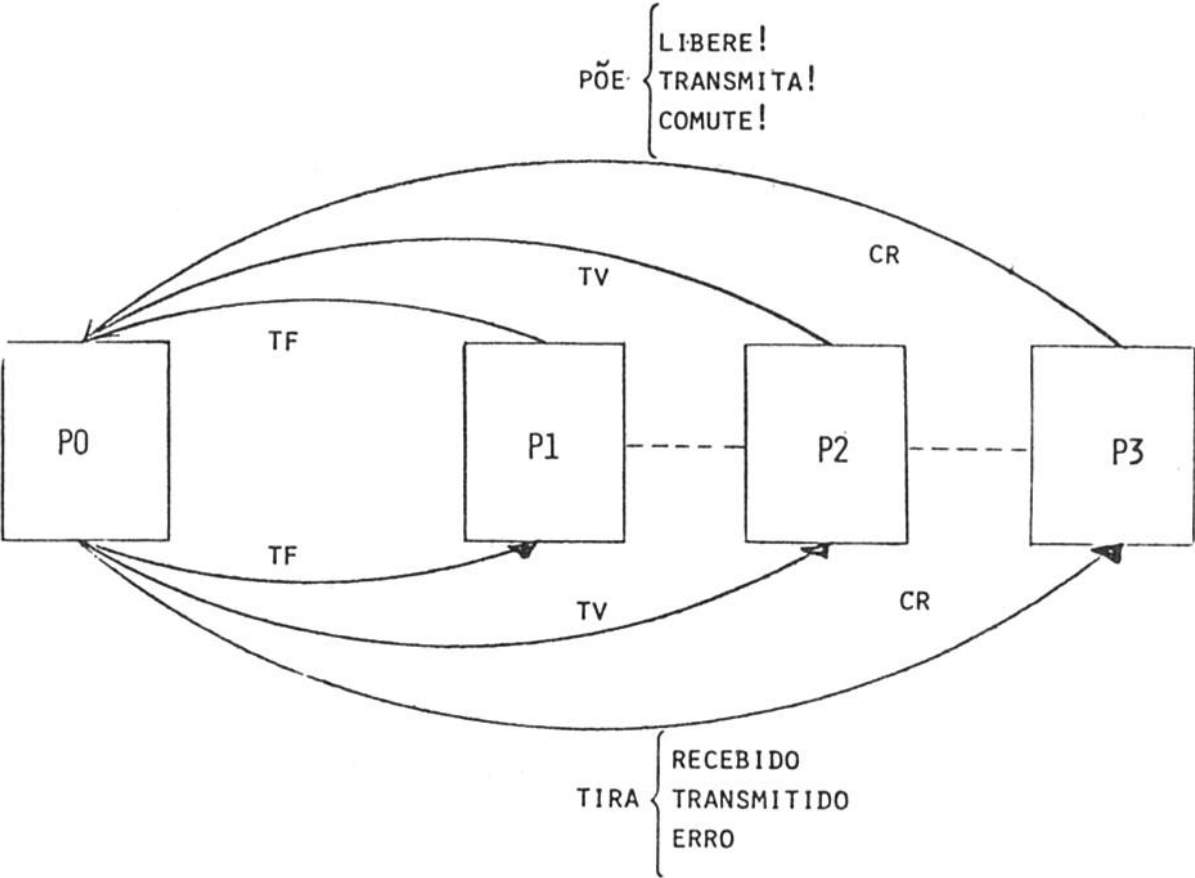
* CAIXA DE MONITORAÇÃO

L = DO APLICATIVO PARA O PO

E = DO PO PARA O APLICATIVO

EX: L [msg] * E [msg] *

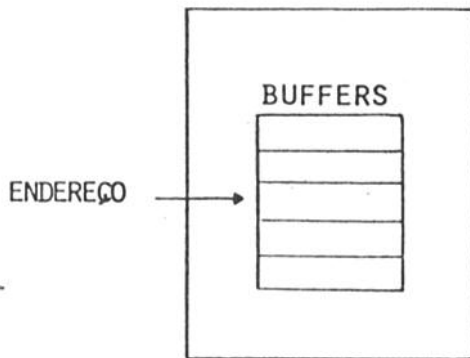
TRÁFEGO DE MENSAGENS



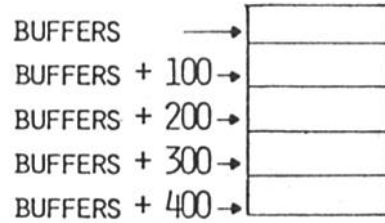
FORMATO DAS MENSAGENS

ENDEREÇO

ENDEREÇO DO BUFFER; CALCULADO PELO PO DE ACORDO COM O NÚMERO DA OCORRÊNCIA INFORMADO.



01 BUFFERS
03 - OCCURS 5
05 - PIC X (100)



TAMANHO

LIBERE - POE - TAMANHO DO BUFFER QUE PODE SER PREENCHIDO
RECEBIDO - TIRA - TAMANHO DA MENSAGEM RECEBIDA
TRANSMITA - POE - TAMANHO DA MENSAGEM A TRANSMITIR
TRANSMITA - TIRA - TAMANHO DA MENSAGEM TRANSMITIDA

FLUXO BÁSICO DE PROCESSAMENTO

